

概 述

阀门是流体输送系统中的控制部件，具有截止、调节、导流、防止逆流、稳压、分流或溢流泄压等功能。

用于流体控制系统的阀门，从最简单的截止阀到极为复杂的自控系统中所用的各种阀门，其品种和规格相当繁多。阀门可用于控制空气、水、蒸汽、各种腐蚀性介质、泥浆、油品、液态金属和放射性介质等各种类型流体的流动。阀门的公称通径从几 mm 的仪表针型阀到 10m 的工业管路用阀。阀门的工作压力可从 1.3×10^{-3} MPa 到 1000MPa 的超高压。工作温度从 -269°C 的超低温到 1430°C 的高温。阀门的启闭可采用多种控制方式，如手动、气动、电动、液动、电-气或电-液联动及电磁驱动等；也可在压力、温度或其他形式传感信号的作用下，按预定的要求动作，或者只进行简单的开启或关闭。

阀门的用途极为广泛。无论是工业、农业、国防、航天，还是交通运输、城市建设、人民生活等部门都需要大量的、各种类型的阀门。近年来，我国制造业的各类阀门不仅用于国内，而且也大量出口，几乎世界各国都有我国制造的阀门。然而，随着阀门类型和品种规格的不断增长，如果选用阀门就成为广大用户迫在眉睫的问题。

阀门的用途

阀门是一种管件。它是用来改变通路断面和介质流动方向，控制输送介质流动的一种装置。具体来讲，阀门有以下几种用途：

- (1) 接通或截断管路中的介质。如闸阀、截止阀、球阀、旋塞阀、隔膜阀、蝶阀等。
- (2) 调节、控制管路中介质的流量和压力。如节流阀、调节阀、减压阀、安全阀等。
- (3) 改变管路中介质流动的方向。如分配阀、三通旋塞、三通或四通球阀等。
- (4) 阻止管路中的介质倒流。如各种不同结构的止回阀、底阀等。
- (5) 分离介质。如各种不同结构的蒸汽疏水阀、空气疏水阀。
- (6) 指示和调节液面高度。如液面指示器、液面调节器等。
- (7) 其他特殊用途。如温度调节阀、过流保护紧急切断阀等。

在上述的各种通用阀门中，用于接通和截断管路中介质流动的阀门，其使用数量约占全部阀门总数的 80%。

阀门的分类

阀门的种类繁多，随着各类成套设备工艺流程的不断改进，阀门的种类还在不断增加。但总的来说可分为两大类。

- (1) 阀门。依靠介质（液体、空气、蒸汽等）本身的能力而自行动作的阀门。如安全阀、减压阀、止回阀、蒸汽疏水阀、空气疏水阀、紧急切断阀等。
- (2) 驱动阀门。借动手动、电力、液力或气力来操纵启闭的阀门。如闸阀、截止阀、节流阀、调节阀、蝶阀、球阀、旋塞阀等。

阀门依靠自动或驱动机构使启闭件作升降、滑移、旋摆或回转运动，从而改变其流道面积的大小，以

实现启闭、控制功能。

此外，阀门还有以下几种分类方法。

(1) 按结构特征，即根据关闭件相对应阀座的移动方向可分为：

A 截门形：关闭件沿着阀座的中心线移动，如图 1-1 所示。

B 闸门形：关闭件沿着垂直于阀座中心线的方向移动，如图 1-2 所示。

C 旋塞和球形：关闭件是柱塞或球体，围绕本身的轴线旋转，如图 1-3 所示。

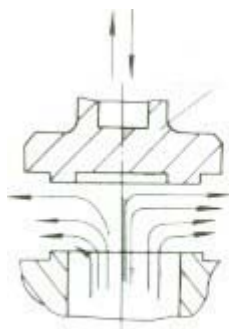


图 1-1 截门形

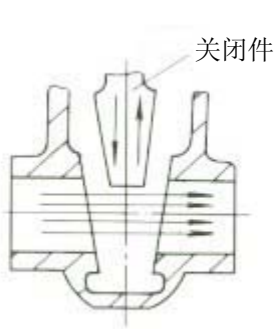


图 1-2 闸门形

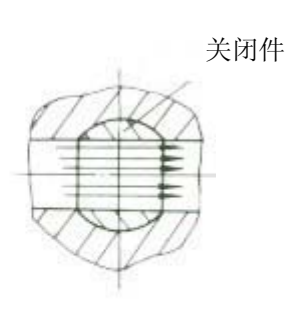


图 1-3 旋塞和球形

D 旋启形：关闭件围绕阀座外的轴线旋转，如图 1-4 所示。

E 蝶形：关闭件为一圆盘，围绕阀座内的轴线旋转（中心式）或阀座外的轴线旋转（偏心式），如图 1-5 所示。

F 滑阀形：关闭件在垂直于通道的方向上滑动，如图 1-6 所示。



图 1-4 旋启形

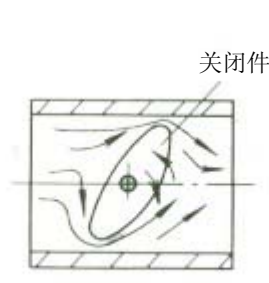


图 1-5 蝶形

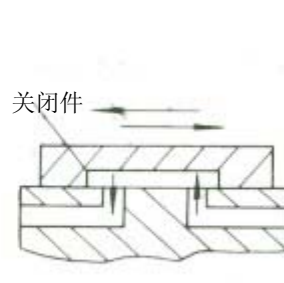


图 1-6 滑阀形

(2) 按阀门的用途不同可分为：

A 切断用：用来切断（或接通）管路中的介质。如闸阀、截止阀、球阀、旋塞阀、蝶阀等。

B 止回用：用来防止介质倒流。如止回阀。

C 调节阀：用来调节管路中介质的压力和流量。如调节阀、减压阀、节流阀、蝶阀、V 形开口球阀、平衡阀等。

D 分配用：用来改变管路中介质流动的方向，起分配介质的作用。如分配阀、三通或四通旋塞阀、三通或四通球阀等。

E 安全用：用于超压安全保护，排放多余介质，防止压力超过规定数值。如安全阀、溢流阀等。

F 其他特殊用途：如蒸汽疏水阀、空气疏水阀、排污阀、放空阀、呼吸阀、排渣阀、温度调节阀等。

(3) 按操纵方式，即根据启闭、调节时不同的操纵方法可分为：

A 手动：借助手轮、手柄、杠杆或链轮等，由人力来操纵的阀门。当需传递较大的力矩时，可装有圆柱直齿轮、圆锥直齿轮、蜗轮蜗杆等减速装置。

图 1-7 为手轮操纵的截止阀。

图 1-8 为圆柱直齿轮传动的闸阀。

图 1-9 为圆锥直齿轮传动的截止阀。

图 1-10 为蜗轮蜗杆传动的球阀。

图 1-11 为应用于万向连轴器，可远距离操纵的闸阀。

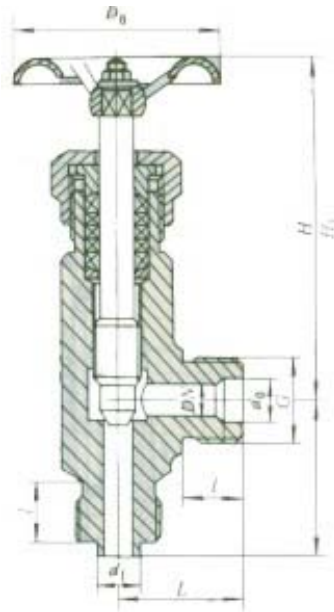


图 1-7 外螺纹连接手动截止阀

B 电动：用电动机、电磁或其他电气装置操纵的阀门。

图 1-12 为电机传动的闸阀。

图 1-13 为电磁传动的截止阀。

C 液压或气压传动：借助液体（水、油等液体介质）或空气操纵的阀门。

图 1-14 为气动操纵的球阀。

图 1-15 为液动操纵的蝶阀。

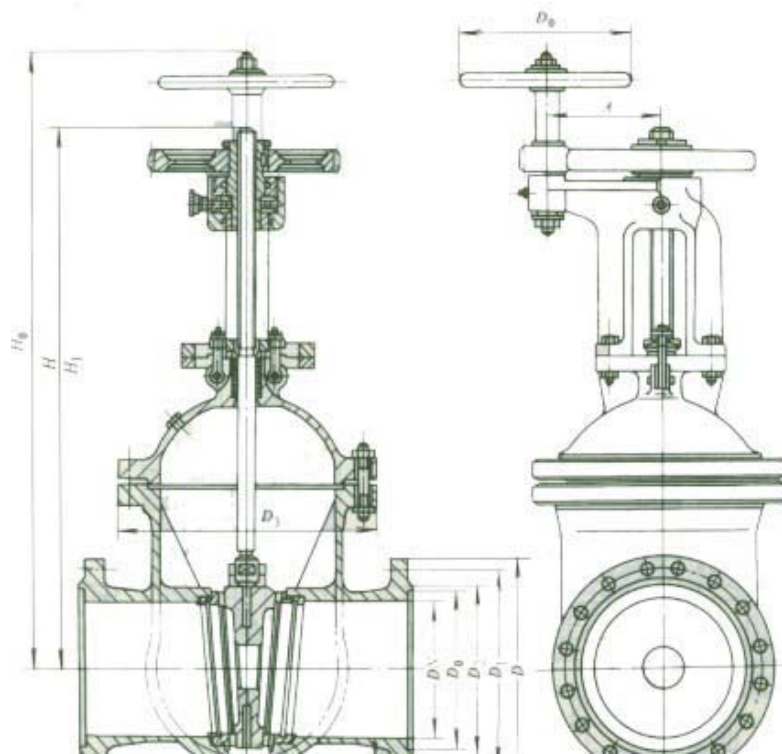


图 1-8 圆柱直齿轮传动的闸阀

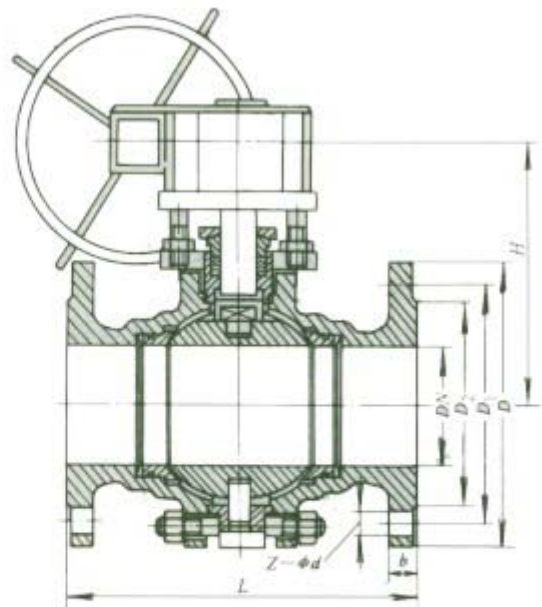
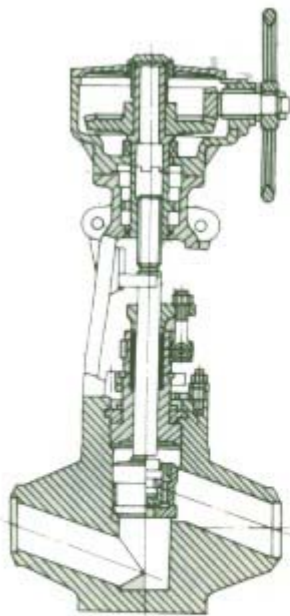


图 1-9 圆锥直齿轮传动的截止阀

图 1-10 蜗轮蜗杆传动的球阀

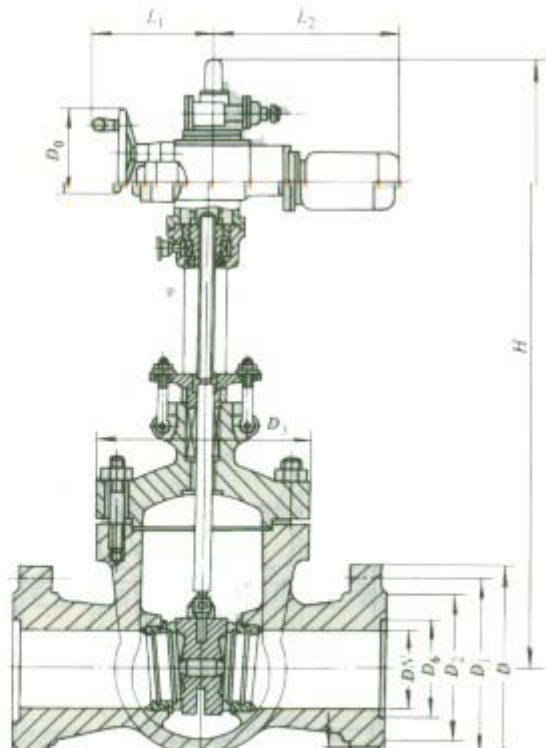
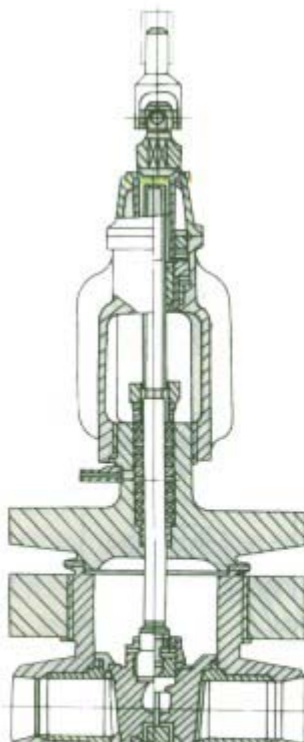


图 1-11 万向联轴器传动的闸阀

图 1-12 电动闸阀

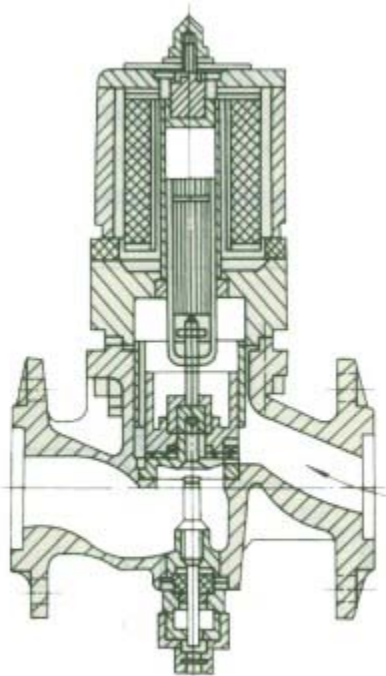


图 1-13 电磁阀

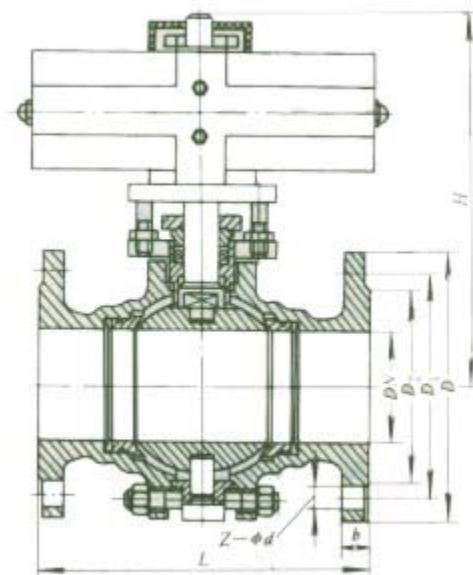


图 1-14 气动球阀

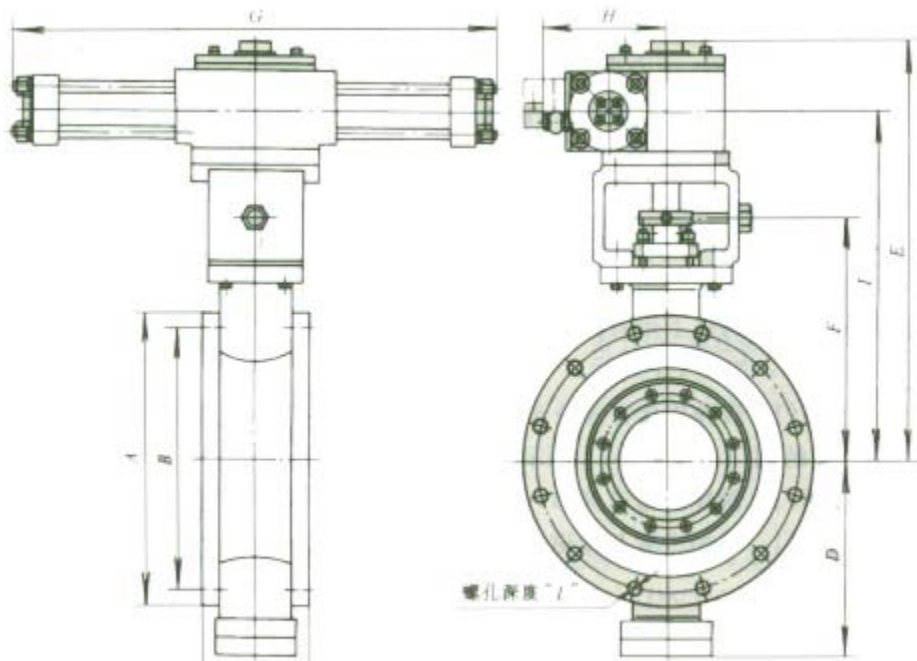


图 1-15 液动蝶阀

(4) 按阀门的公称压力可分为:

- A 真空阀: 公称压力低于标准大气的阀门。绝对压力小于 0.1MPa 的阀门, 习惯上常用毫米水柱 (mmH₂O) 或毫米汞柱 (mmHg) 表示阀门的公称压力。
- B 低压阀门: 公称压力 $PN \leq 1.6\text{MPa}$ 的阀门。
- C 中压阀门: 公称压力 $PN 2.5 \sim 6.4\text{MPa}$ 的阀门。
- D 高压阀门: 公称压力 $PN 10.0 \sim 80.0\text{MPa}$ 的阀门。
- E 超高压阀门: 公称压力 $PN \geq 100\text{MPa}$ 的阀门。

(5) 按介质工作温度分为:

- A 超低温阀: $t < -100^\circ\text{C}$ 的阀门。
- B 低温阀: $-100^\circ\text{C} \leq t \leq -40^\circ\text{C}$ 的阀门。
- C 常温阀: $-40^\circ\text{C} \leq t \leq 120^\circ\text{C}$ 的阀门。
- D 中温阀: $120^\circ\text{C} \leq t \leq 450^\circ\text{C}$ 的阀门。
- E 高温阀: $t > 450^\circ\text{C}$ 的阀门。

(6) 按阀体材料分为:

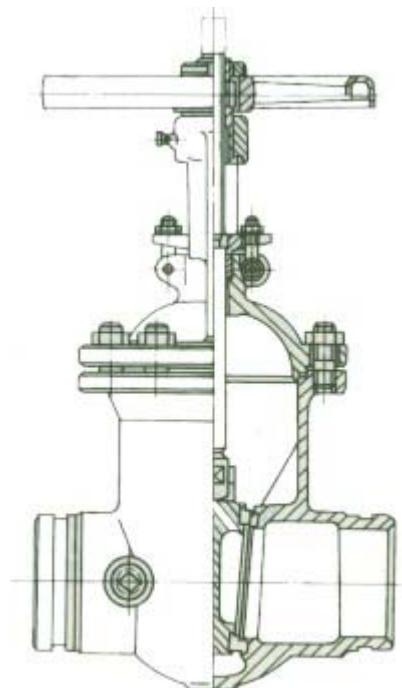
- A 非金属材料阀门: 如陶瓷阀门、玻璃钢阀门、塑料阀门等。
- B 金属材料阀门: 如铜合金阀门、铝合金阀门、钛合金阀门、蒙乃尔合金阀门、铸铁阀门、碳钢阀门、低合金钢阀门、高合金钢阀门、不锈钢阀门等。
- C 金属阀体衬里阀门: 如衬铅阀门、衬塑料阀门、衬橡胶阀门、衬陶瓷阀门等。

(7) 按公称通径分为:

- A 小口径阀门: 公称通径 $DN \leq 40\text{mm}$ 的阀门
- B 中口径阀门: 公称通径 $DN 50 \sim 300\text{mm}$ 的阀门
- C 大口径阀门: 公称通径 $DN 350 \sim 1200\text{mm}$ 的阀门
- D 特大口径阀门: 公称通径 $DN \geq 1400\text{mm}$ 的阀门

(8) 按与管道连接的方式分为:

- A 法兰连接阀门: 阀体上带有法兰, 与管道采用法兰连接的阀门, 如图 1-8 所示。
- B 螺纹连接阀门: 阀体上带有内螺纹或外螺纹, 与管道采用螺纹连接的阀门, 如图 1-7 所示。
- C 焊接连接阀门: 该种连接方式分承插焊接与对焊连接。阀体上带有焊口与坡口, 与管道采用焊接连接的阀门, 如图 1-11 所示为对接焊连接的阀门。



D 夹箍连接阀门：阀体上带有夹口，与管道采用夹箍连接的阀门，如图 1-16 所示。

E 卡套连接阀门：采用卡套与管道连接的阀门，如图 1-17 所示。

图 1-17 卡套连接球阀

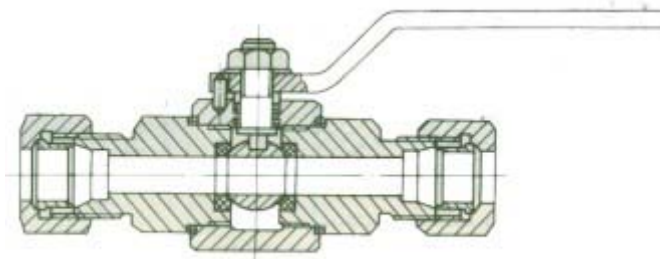


图 1-17 卡套连接球阀

阀门型号编制方法和阀门标志

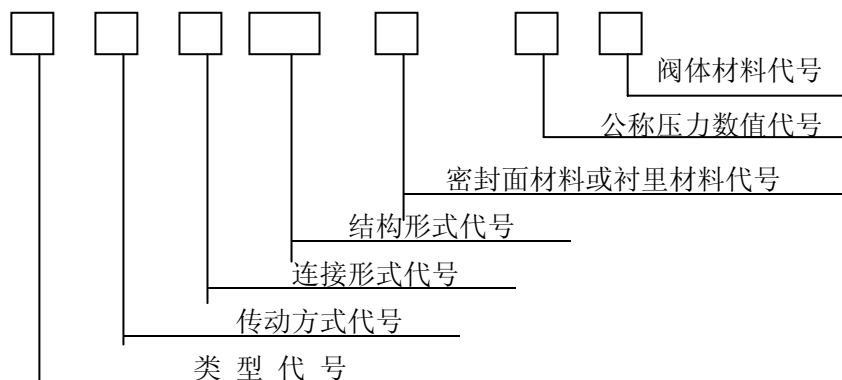
阀门型号通常应表示阀门类型、驱动方式、连接形式、结构特点、公称压力、密封面材料、阀体材料等要素。阀门型号的标准化对阀门的设计、选用、经销，提供了方便。

当今阀门的类型和材料种类越来越多，阀门型号的编制也愈来愈复杂。我国虽然有阀门型号编制的统一标准，但愈来愈不能适应阀门工业发展的需要。目前，阀门制造厂一般采用统一的编号方法；凡愈来愈不能适应阀门工业发展的需要。目前，阀门制造厂一般采用统一的编号方法；凡不能采用统一编号方法的，各生产厂都按自己的情况制订出编号方法。

阀门型号编制方法

JB308—75 《阀门型号编制方法》适用于工业管道用闸阀、截止阀、节流阀、球阀、蝶阀、隔膜阀、旋塞阀、止回阀、安全阀、减压阀、蒸汽疏水阀。它包括阀门的型号编制和阀门的命名。

1、阀门的型号编制 阀门的型号由 7 各单元组成，其含义如下所示。



1) 类型代号：类型代号用汉语拼音字母表示，如表 1-39 所示。

2) 传动方式代号：按表 1-40 的规定，用阿拉伯数字表示。

3) 连接形式代号：按表 1-41 的规定，用阿拉伯数字表示。

4) 结构形式代号：阀门的结构形式代号用阿拉伯数字表示。闸阀按表 1-42 的规定；截止阀、柱塞阀

和节流阀按表 1-43 的规定；球阀按表 1-44 的规定；蝶阀按表 1-45 的规定；隔膜阀按表 1-46 的规定；旋塞阀按表 1-47 的规定；止回阀按表 1-48 的规定；安全阀按表 1-49 的规定；减压阀按表 1-50 的规定；蒸汽疏水阀按表 1-51 的规定；排污阀按表 1-52 的规定。

表 1-39 阀门的类型代号

阀门类型	代 号	阀门类型	代 号
安全阀	A	球阀	Q
蝶阀	D	疏水阀	S
隔膜阀	G	柱塞阀	R
止回阀和底阀	H	旋塞阀	X
截止阀	J	减压阀	Y
节流阀	L	闸阀	Z
排污阀	P		

注：低温（低于-40℃）、保温（带加热套）和带波纹管的阀门、抗硫的阀门，在类型代号前面分别加汉语拼音字母 D、B、W 和 K。

表 1-40 阀门的传动方式代号

传动方式	代 号	传动方式	代 号
电磁阀	0	伞齿轮	5
电磁—液动	1	气动	6
电—液动	2	液动	7
蜗轮	3	气—液动	8
正齿轮	4	电动	9

注：1、手轮、手柄和扳手传动的，以及安全阀、减压阀、蒸汽疏水阀可省略本代号。

2、对于气动或液动，常开式用 6K、7K 表示，常闭式用 6B、7B 表示；气动带手动，用 6S 表示；防爆电动，用 9B 表示；蜗杆—T 型螺母，用 3T 表示。

3、代号 2 及代号 8 是用在阀门启闭需由两种动力源同时对阀门进行动作的执行机构。

表 1-41 阀门的连接形式代号

连接形式	代 号	连接形式	代 号
内螺纹	1	焊接	6
外螺纹	2	对夹	7
两不同接连	3	卡箍	8
法兰	4	卡套	9

注：焊接包括对焊和承插焊。

表 1-42 闸阀结构形式代号

闸 阀 结 构 形 式			代 号	
明 杆	楔 式	弹 性 闸 板	0	
		刚 性	单闸板	1
	双闸板		2	
	平 行 式		单闸板	3
双闸板			4	
暗 杆	楔 式		单闸板	5
			双闸板	6
	平 行 式	单闸板	7	
		双闸板	8	

表 1-43 截止阀、柱塞阀和节流阀结构形式代号

截止阀、柱塞阀和节流阀结构形式	代 号	截止阀、柱塞阀和节流阀结构形式	代 号	
直通式	1	直流式 (Y) 型	5	
Z 形直通式	2	平 衡	直通式	6
三通式	3		角 式	7
角 式	4	针型截止阀		8

表 1-44 球阀结构形式代号

球阀结构形式		代 号	球阀结构形式		代 号	
浮动式	直通式	1	固定式	四 通	6	
	Y 型	2		直通式	7	
	L 形	三通式		4	T 形	8
	T 形			5	L 形	三通
					半球直通	0

表 1-45 蝶阀结构形式代号

蝶阀结构形式		代 号	蝶阀结构形式		代 号
密封型	中线式	1	非密封型	中线式	6
	单偏心	2		单偏心	7
	双偏心	3		双偏心	8
	连杆偏心 (变偏心)	4		连杆偏心 (变偏心)	9

表 1-46 隔膜阀结构形式代号

隔膜阀结构形式	代 号	隔膜阀结构形式	代 号
屋脊式	1	闸板式	7
截止式	3	角式 Y 形	8
直流板式	5	角式 T 形	9
直通式	6		

表 1-47 旋塞阀结构形式代号

旋塞阀结构形式		代 号	旋塞阀结构形式		代 号
填料密封	L 形	2	油封密封	L 形	6
	直 通	3		直 通	7
	T 形三通	4		T 形三通	8
	四 通	5	直 通	9	
			静 配	T 形三通	0

表 1-48 止回阀结构形式代号

止回阀结构形式		代 号	止回阀结构形式		代 号
升 降	直通式	1	回转蝶型止回式		7
	立 式	2	截止止回式		8
	角 式	3			
旋 启	单瓣式	4			
	多瓣式	5			
	双瓣式	6			

表 1-49 安全阀结构形式代号

闸阀结构形式				代 号
弹 簧	封 闭	带散热片	全启式	0
		微 启 式		1
		全 启 式		2
	不 封 闭	带 扳 手	全 启 式	4
			双弹簧微启式	3
			微 启 式	7
			全 启 式	8
		带控制机构	全 启 式	6
	脉 冲 式			
杠 杆 式				5

表 1-50 减压阀结构形式代号

减压阀结构形式	代 号	减压阀结构形式	代 号
直接作用波纹管式	1	先导波纹管式	4
直接作用薄膜式	2	先导薄膜式	5
先导活塞式	3		

表 1-51 蒸汽疏水阀结构形式代号

蒸汽疏水阀结构形式	代 号	蒸汽疏水阀结构形式	代 号
浮球式	1	蒸汽压力式	6
迷宫或孔板式	2	双金属片式或弹性式	7
敞口向上浮子式	3	脉冲式	8
液体或固体膨胀式	4	圆盘式	9
敞口向下浮子式	5		

表 1-52 排污阀结构形式代号

排污阀结构形式		代 号
液 面 连 接	截止型直通式	1
	截止型角式	2
液 底 间 断	截止型直流式	5
	截止型直通式	6
	截至型角式	7
	浮动闸板型直通式	8

- 5) 阀座密封面或衬里材料代号: 阀座密封面或衬里材料代号用汉语拼音字母表示, 按表 1-53 的规定。
- 6) 公称压力代号: 用阿拉伯数字表示, 其数值是以兆帕 (MPa) 为单位的公称压力值的 10 倍。用于电站工业的阀门, 当介质最高温度超过 530℃ 时, 其数值是以兆帕 (MPa) 为单位的工作压力值的 10 倍。
- 7) 阀体材料代号: 用汉语拼音字母表示, 按表 1-54 的规定, PN≤1.6MPa 的铸铁阀体和 PN≥2.5MPa 的碳素钢阀体省略本代号。

表 1-53 阀座密封或衬里材料代号

阀座密封面或衬里材料	代 号	阀座密封面或衬里材料	代 号
锡基轴承合金 (巴士合金)	B	尼龙塑料	N
搪瓷	C	渗硼钢	P

渗氮钢	D	衬铅	Q
18-8 系不锈钢	E	Mo2Ti 系列不锈钢	R
氟塑料	F	塑料	S
玻璃	G	铜合金	T
Cr13 系不锈钢	H	橡胶	X
衬胶	J	硬质合金	Y
蒙乃尔合金	M		

注：1、由阀体直接加工的阀座密封面材料代号用 W 表示。

2、当密封副的密封面材料不同时，以硬度低的材料代号表示。

表 1-54 阀体材料代号

阀体材料	代号	阀体材料	代号
钛及钛合金	A	球墨铸铁	Q
碳钢	C	Mo2Ti 系列不锈钢	R
Cr13 系不锈钢	H	塑料	S
铬钼钢	I	铜及铜合金	T
可锻铸铁	K	铬钼钒钢	V
铝合金	L	灰铸铁	Z
18-8 系不锈钢	P		

阀门的密封性能

阀门的密封性能是考核阀门质量优劣的主要指标之一。阀门的密封性能主要包括两个方面，即内漏和外露。内漏是指阀座与关闭件之间对介质达到的密封程度，考核内漏的标准我国有两个。一个是国家技术监督局于 1992 年 12 月发布的，1993 年 6 月 1 日开始实施的国家标准 GB/T 13927—1992《通用阀门 压力试验》。这个标准是参照国际标准 ISO5208—1982《工业用阀门 阀门的压力试验》制订的；另一个是原机械工业部发布的 JB/T9092—1999《阀门的试验与检验》，这个标准是参照 API598—1986《阀门的检查和试验》制订的。GB/T 13927—1992 适用于一般工业用阀门的检验；JB/T9092—1999 适用于石油工业用阀门的检验。外露是指阀杆填料部位的泄漏、中法垫片部位的泄漏及阀体因铸造缺陷造成的渗漏，外露是根本不允许的。如果介质不允许排入大气，则外露的密封比内漏的密封更为重要。因此，阀门的密封结构对阀门的选用影响很大。

平板闸阀

概述

平板闸阀是一种关闭件为平行闸板的滑动阀。其关闭件可以是单闸板或是其间带有撑开机构的双闸板。其典型结构见图 3-1~图 3-6、

闸板向阀座的压紧力是由作用与浮动闸板或浮动阀座的介质压力来控制。如果是双闸板平板闸阀，则两闸板见的撑开机构可以补充这一压紧力。

平板闸阀的优点是流阻小，不缩口的其流阻与短只管的流阻相仿。带导流孔的平板闸阀安装在管路上还可直接用清管器进行清管。由于闸板是在两阀座面上滑动，因此平板闸阀液能适用于带悬浮颗粒的介质、平板闸阀的密封面实际上是自动定位的。阀座密封面不会受到阀体热变形的损坏。而且即使阀门在冷状态下关闭，阀杆的热伸长也不会使密封面受到过载。同时当阀门关闭时，无导流孔的平板闸阀亦不要求闸板

的关闭位置有较高的精度，因此电动平板阀可用行程来控制启闭位置。

平板闸阀的缺点当介质压力低时，金属密封面的密封力不足以达到满意的密封。相反当介质压力高时，如果密封面不用系统介质或外来介质润滑时，经常启闭就可能使密封面磨损过大。另一个不足是，在圆形流道上横向运动的圆形闸板只有当它处在阀门关位置的 50% 时，这种阀门对流量的控制才较敏感。而且，闸板在切断高速和高密度介质流时，会产生剧烈振动。如果将阀座做成 V 形通口并和闸板紧密的导向，则它也可用作节流。

适用的场合

- 1、石油、天然气输送管线。带导流孔的平板闸阀还便于清扫管线。
- 2、成品油的输送管线和贮存设备。
- 3、石油、天然气的开采井口装置，也就是采油树用阀。
- 4、带有悬浮颗粒的介质的管道。
- 5、城市煤气输送管线。
- 6、自来水工程。

选用原则

- 1、石油、天然气的输送管线，选用单闸板或双闸板的平板闸阀。如需清扫管线的，选用单闸板或双闸板带导流孔的明杆平板闸阀。
- 2、成品油的输送管线和贮存设备，选用无导流孔的单闸板或双闸板的平板闸阀。
- 3、石油、天然气的开采井口装置，选用暗杆浮动阀座带导流孔的单闸板或双闸板的平板闸阀，大多为 API16A 标准，压力等级为 API2000、API3000、API5000、API10000、API15000、API20000。
- 4、带有悬浮颗粒介质的管道，选用刀型平板闸阀。
- 5、城市煤气输送管线，选用单闸板或双闸板软密封明杆平板闸阀。
- 6、城市自来水工程，选用单闸板或双闸板无导流孔明杆平板闸阀。

蝶阀

概述

蝶阀是用圆盘式启闭件往复回转 90° 左右来开启、关闭和调节流体通道的一种阀门。

蝶阀不仅结构简单、体积小、重量轻、材料耗用省，安装尺寸小，而且驱动力矩小，操作简便、迅速，并且还可同时具有良好的流量调节功能和关闭密封性能，是近十几年来发展最快的阀门品种之一。特别是在美、日、法、意等工业发达国家，蝶阀的使用非常广泛。其使用品种和数量仍在继续扩大，并向高温、高压、大口径、高密封性、长寿命、优良的调节特性以及一阀多功能方向发展，其可靠性及其他性能指标均达较高水平，并已部分取代截止阀、闸阀和球阀。随着蝶阀技术的进步，在可以预见的短时间内，特别是在大中小型口径、中低压力的使用领域，蝶阀将会成为主导的阀门形式。

原始的蝶阀是一种简单的，且关闭不严的挡板阀，通常在水管路系统中作为流量调节阀和阻尼阀使用。

随着防化学腐蚀的合成橡胶在蝶阀上的应用，蝶阀的性能得以提高。由于合成橡胶具有耐腐蚀、抗冲刷，尺寸稳定，回弹性好，易于成型，成本低廉等特点，并可根据不同的使用要求选择不同性能的合成橡胶，以满足蝶阀的使用工况条件，因而被广泛用于制造蝶阀的衬里和弹性阀座。

由于聚四氟乙烯 (PTFE) 具有耐腐蚀性强、性能稳定、不易老化、摩擦系数低、易于成型、尺寸稳定，

并且还可通过填充、添加适当材料以改善其综合性能，得到强度更好、摩擦系统更低的蝶阀密封材料，克服了合成橡胶的部分局限性，因而以聚四氟乙烯为代表的高分子聚合材料及其填充改性材料在蝶阀上得到了广泛的应用，从而使蝶阀性能得到更进一步的提高，出现了温度、压力范围更广，密封性能、使用寿命更长的蝶阀。

为满足高低温、强冲蚀、长寿命等工业应用的使用要求，近十几年来，金属密封蝶阀得到了很大的发展。随着耐高温、耐低温、耐强腐蚀、耐强冲蚀、高强度合金材料在蝶阀中的应用，使金属密封蝶阀在高低温、强冲蚀、长寿命等工业领域得到了广泛的应用，出现了大口径（9750mm）、高压（2.2KN/cm²）、宽温度范围（-102℃~606℃）的蝶阀，从而使蝶阀的技术达到一个全新的水平。

由于计算机辅助设计（CAD）和计算机辅助制造（CAM）以及柔性制造系统（FMS）在阀门行业的应用，使蝶阀的设计与制造达到了一个全新的水平。不但全面革新了阀门的设计计算方式，减轻了专业技术人员繁重的重复性常规设计工作，使技术人员有更多的精力用于改进产品的技术性能和新产品的研究开发，缩短了周期、提高了劳动生产率。特别是在金属密封蝶阀领域，由于CAD/CAM的应用，出现了有CAD设计，并由CAM数控加工制造的三维密封图，是阀门在启闭过程中密封面无任何挤压、擦伤、磨损，从而是蝶阀的密封性和使用寿命成数量级提高。

蝶阀在完全开启时，具有较小的流阻，当开启在大约15°至70°之间时，又能进行灵敏的流量控制，因而在大口径的调节领域，蝶阀的应用非常普遍，并将逐步成为主导阀型。

由于蝶阀阀板的运动带有擦拭性，故大多数蝶阀可用于带悬浮固体颗粒的介质，依据密封件的强度也可用于粉状和颗粒介质。

适用的场合

蝶阀适用于流量调节。由于蝶阀在管路中的压力损失比较大，大约是闸阀的三倍，因此在选择蝶阀时，应充分考虑管路系统受压力损失的影响，还应考虑关闭时蝶板承受管道介质压力的坚固性。此外，还必须考虑在高温下弹性阀座材料所承受工作温度的限制。

蝶阀的结构长度和总体高度较小，开启和关闭速度快，且具有良好的流体控制特性，蝶阀的结构原理最适合制作大口径阀门。当要求蝶阀作控制流量使用时，最重要的时正确选择蝶阀的尺寸和类型，使之能恰当地、有效地工作。

通常，在节流、调节控制与泥浆介质中，要求结构长度短，启闭速度快（1/4转）。低压截止（压差小），推荐选用蝶阀。

在双位调节、缩口地通道、低噪声、有气穴和气化现象，向大气少量渗漏，具有磨蚀性介质时，可以选用蝶阀。

在特殊工况条件下节流调节，或要求密封严格，或磨损严重、低温（深冷）等工况条件下使用蝶阀时，需使用特殊设计金属密封带调节装置地三偏心或双偏心地专用蝶阀。

中线蝶阀适用于要求达到完全密封、气体试验泄漏为零、寿命要求较高、工作温度在-10℃~150℃的淡水、污水、海水、盐水、蒸汽、天然气、食品、药品、油品和各种酸碱及其他管路上。

软密封偏心蝶阀适用于通风除尘管路的双向启闭及调节，广泛用于冶金、轻工、电力、石油化工系统的煤气管道及水道等。

金属对金属线密封双偏心蝶阀适用于城市供热、供气、供水等煤气、油品、酸碱等管路，作为调节和节流装置。

金属对金属面密封三偏心蝶阀除作为大型变压吸附（PSA）气体分离装置程序控制阀使用外，还可广

泛用于石油、石化、化工、冶金、电力等领域，是闸阀、截止阀的良好替代产品。

选用原则

- 1、由于蝶阀相对于闸阀、球阀压力损失比较大，故适用于压力损失要求不严的管路系统中。
- 2、由于蝶阀可以用作流量调节，故在需要进行流量调节的管道中宜于选用。
- 3、由于蝶阀的结构和密封材料的限制，不宜用于高温、高压的管路系统。一般工作温度在 300℃ 以下，公称压力在 PN40 以下。
- 4、由于蝶阀结构长度比较短，且又可以做成大口径，故在结构长度要求短的场所或是大口径阀门（如 DN1000 以上），宜选用蝶阀。
- 5、由于蝶阀仅旋转 90° 就能开启或关闭，因此在启闭要求快的场合宜选用蝶阀。

球 阀

概 述

球阀是由旋塞演变而来的，它的启闭件作为一个球体，利用球体绕阀杆的轴线旋转 90° 实现开启和关闭的目的。球阀在管道上主要用于切断、分配和改变介质流动方向，设计成 V 形开口的球阀还具有良好的流量调节功能。

球阀不仅结构简单、密封性能好，而且在一定的公称通径范围内体积较小、重量轻、材料耗用少、安装尺寸小，并且驱动力矩小，操作简便、易实现快速启闭，是近十几年来发展最快的阀门品种之一。特别是在美、日、德、法、意、西、英等工业发达国家，球阀的使用非常广泛，使用品种和数量仍在继续扩大，并向高温、高压、大口径、高密封性、长寿命、优良的调节性能以及一阀多功能方向发展，其可靠性及其他性能指标均达到较高水平，并已部分取代闸阀、截止阀、节流阀。随着球阀的技术进步，在可以预见的短时期内，特别是在石油天然气管线上、炼油裂解装置上以及核工业上将有更广泛的应用。此外，在其他工业中的大中型口径、中低压力领域，球阀也将会成为主导的阀门类型之一。

球阀的优点：

- 1、具有最低的流阻（实际上为零）。
- 2、因在工作时不会卡住（在无润滑剂时），故能可靠地应用与腐蚀性介质和低沸点液体中。
- 3、在较大地压力和温度范围内，能实现完全密封。
- 4、可实现快速启闭，某些结构的启闭时间仅为 0.05~0.1s，以保证能用于试验台的自动化系统中。快速启闭阀门时，操作无冲击。
- 5、球型关闭件能在位置上自动定位。
- 6、工作介质在双面上密封可靠。
- 7、在全开和全闭时，球体和阀座的密封面与介质隔离，因此高速通过阀门的介质不会引起密封面的侵蚀。
- 8、结构紧凑、重量轻，可以认为它时用于低温介质系统的最合理的阀门结构。
- 9、阀体对称，尤其时焊接阀体结构，能很好地承受来自管道的应力。
- 10、关闭件能承受关闭时的高压差。
- 11、全焊接阀体的球阀，可以直埋于地下，使阀门内件不受侵蚀，最高使用寿命可达 30 年，是石油、

天然气管线最理想的阀门。

由于球阀有上述优点，所以适用范围很广，球阀可适用于：

- 1、公称口径从 8mm 到 1200mm。
- 2、公称压力从真空到 42MPa。
- 3、工作温度从-204℃~815℃。

球阀最主要的阀座密封圈材料就是聚四氟乙烯（PTFE），它对几乎所有的化学物质都是惰性的，且具有摩擦系数小、性能稳定、不易老化、温度适用范围广和密封性能优良的综合性特点。但聚四氟乙烯的物理特性，包括较高的膨胀系数，对冷流的敏感性和不良的热传导性，要求阀座密封的设计必须围绕这些特性进行。阀座密封的塑性材料也包括填充聚四氟乙烯、尼龙和其他许多材料。但是，当密封材料变硬时，密封的可靠性就要受到破坏，特别是在低压差的情况下。此外，像丁青橡胶这样的合成橡胶也可用作阀座密封材料，但它所适用的介质和使用的温度范围药受到限制。另外，如果介质不润滑，使用合成橡胶容易卡住球体。

为了满足高温、高压、强冲蚀、长寿命等工业应用的使用要求，近十几年来，金属密封球阀得到了很大的发展。尤其在工业发达的国家，如美国、意大利、德国、戏班也、荷兰等，对球阀的结构不断改进，出现全焊接阀体直埋式球阀、升降式球阀、使球阀在长输管线、炼油装置等工业领域的应用越来越广泛，出现了大口径（3050mm）、高压力（70MPa）、宽温度范围（-196~815℃）的球阀，从而使球阀的技术达到一个全新的水平。

由于计算机辅助设计（CAD）和计算机辅助制造（CAM）以及柔性制造系统（FMS）在阀门行业的应用，使球阀的设计和制造达到一个全新的水平。不但全面革新了阀门的设计计算方式，减轻了专业技术人员繁重的重复性常规设计工作，使技术人员有更多的精力用于改进、提高产品性能和新产品开发，缩短新产品的研究开发周期、全面提高劳动生产率，而且在升降杆式金属密封球阀的研制开发过程中，由于 CAD/CAM 的应用，出现了由计算机辅助设计、由计算机辅助数控机床加工制造的阀杆螺旋扁，使金属密封球阀在启闭过程中无任何擦伤和磨损，从而使球阀的密封性和使用寿命大大提高。球阀在完全开启时，流阻很小，几乎等于零，因此等径球阀广泛应用于石油天然气管线中，因为容易清扫管线。由于球阀的球体在启闭过程中带有擦拭性，故大多数球阀可用于带悬浮固体颗粒的介质中，依据密封圈的材料也可用于粉状和颗粒状的介质。

适用的场合

由于球阀通常用橡胶、尼龙和聚四氟乙烯作为阀座密封圈材料，因此它的使用温度受到阀座密封圈材料的限制。球阀的截止作用是靠金属球体在介质的作用下，于塑料阀座之间相互压紧来完成的（浮动球球阀）。阀座密封圈在一定的接触压力作用下，局部地区发生弹塑变形。这一变形可以补偿球体的制造精度和表面粗糙度，保证球阀的密封性能。

又由于球阀的阀座密封圈通常采用塑料制成，故在选择球阀的结构和性能上，要考虑球阀的耐火和防火，特别是在石油、化工、冶金等部门，在易燃、易爆介质的设备和管路系统中使用球阀，更应注意耐火和防火。

通常，在双位调节、密封性能严格、泥浆、磨损、缩口通道、启闭动作迅速（1/4 转启闭）、高压截止（压差大）、低噪声、有气穴和气化现象、向大气少量渗漏，操作力矩小、流体阻力小的管路系统中，推荐使用球阀。

球阀也适用于轻型结构、低压截止（压差小）、腐蚀性介质的管路系统中。

在低温（深冷）装置和管路系统中也可选用球阀。

在冶金行业的氧气管路系统中，需使用经过严格脱脂处理的球阀。

在输油管线和输气管线中的主管线需埋设在地下时，需使用全口径焊接式球阀。

在要求具有调节性能时，需选用带V形开口的专用结构的球阀。

在石油、石油化工、化工、电力、城市建设中，工作温度在200℃以上的管路系统可选用金属对金属密封的球阀。

选用原则

- 1、石油、天然气的输送主管线、需要清扫管线的，又需埋设在地下的，选用全口径、全焊接结构的球阀；埋设在地上的，选择全口径焊接连接或法兰连接的球阀；支管，选用法兰连接、焊接连接，全口径或缩径的球阀。
- 2、成品油的输送管线和贮存设备，选用法兰连接的球阀。
- 3、城市煤气和天然气的管路上，选用法兰连接和内螺纹连接的浮动球阀。
- 4、冶金系统中的氧气管路系统中，宜选用经过严格脱脂处理，法兰连接的固定球阀。
- 5、低温介质的管路系统和装置上，宜选用加上阀盖的低温球阀。
- 6、炼油装置的催化裂化装置的管路系统上，可选用升降杆式球阀。
- 7、化工系统的酸碱等腐蚀性介质的装置和管路系统中，宜选用奥氏体不锈钢制造的、聚四氟乙烯为阀座密封圈的全不锈钢球阀。
- 8、冶金系统、电力系统、石化装置、城市供热系统中的高温介质的管路系统或装置上，可选用金属对金属密封球阀。
- 9、需要进行流量调节时，可选用蜗轮蜗杆传动的、气动或电动的带V形开口的调节球阀。

截止阀

概述

截止阀是指关闭件（阀瓣）沿阀座中心线移动的阀门。根据阀瓣的这种移动形式，阀座通口的变化是与阀瓣行程成正比例关系。由于该类阀门的阀杆开启或关闭行程相对较短，而且具有非常可靠的切断功能，又由于阀座通口的变化与阀瓣的行程成正比例关系，非常适合于对流量的调节。因此，这种类型的阀门非常适合作为切断或调节以及节流使用。

截止阀阀瓣一旦从关闭位置移开，它的阀座和阀瓣密封面之间就不再接触，因而它的密封面机械磨损很小，故其密封性能是很好的。缺点是密封面间可能会夹住流动介质中的颗粒。但是，如果把阀瓣做成钢球或瓷球，这个问题也就迎刃而解了。由于大部分截止阀的阀座和阀瓣比较容易修理或更换，而且在修理或更换密封元件时无需把整个阀门从管线上拆卸下来，这在阀门和管线焊成一体的场合时非常适用的。

由于介质通过此类阀门的流动方向发生了变化，因此截止阀的最小流阻也较高于大多数其他类型的阀门。然而，根据阀体结构和阀杆相对于进、出口通道的布局，这种状况是可以改善的。同时，由于截止阀阀瓣开于关之间行程小，密封面又能承受多次启闭，因此它很适用于需要频繁开关的场合。

截止阀可用于大部分介质流程系统中。已研制出满足石化、电力、冶金、城建、化工等部门各种用途的多种形式的截止阀。

截止阀的使用极为普通，但由于开启和关闭力矩较大、结构长度较长，通常公称口径都限制在 250mm 以下，也有到 400mm 的，但选用时需特别注意进出口方向。一般 150mm 以下的截止阀介质大都从阀瓣的下方流入，而 200mm 以上的截止阀介质大都从阀瓣的上方流入。这是考虑到阀门的关闭力矩所致。为了减小开启或关闭力矩，一般 200mm 以上的截止阀都设内旁通或外旁通阀门。

截止阀最明显的优点是：

- 1、在开启和关闭过程中，由于阀瓣于阀体密封面间的摩擦力比闸阀小，因而耐磨。
- 2、开启高度一般仅为阀座通道直径的 1/4，因此比闸阀小的多。
- 3、通常在阀体和阀瓣上只有一个密封面，因而制造工艺性比较好，便于维修。

但是，截止阀的缺点也是不容忽视的。其缺点主要是流阻系数比较大，因此造成压力损失，特别是在液压装置中，这种压力损失尤为明显。

适用的场合

截止阀的应用非常的广泛，很多场合都应用截止阀。但是，根据截止阀的不同结构形式，所适用的场合也不同。

1、针型截止阀

是作为精确的流量控制用的。阀瓣通常于阀杆做成一体，它有一个与阀座配合、精度非常高的针状头部。而且针型截止阀阀杆螺纹的螺距比一般普通截止阀的阀杆螺纹螺距要细。在通常情况下，针型截止阀阀座孔的尺寸比管道尺寸小。因此，它通常只限于在公称口径小的管线中适用，更多的用于取样阀。

2、直流式截止阀

直流式截止阀的阀杆和通道成一定的角度，其阀座密封面与进出口通道也有一定的角度，阀体可制成整体式或分开式。阀体分开式截止阀用两阀体把阀座夹在中间，便于维修。这类截止阀使流体几乎不改变流动方向，在截止阀中流阻最小。阀座和阀瓣密封面可堆焊硬质合金，使整个阀门更耐冲刷和腐蚀，非常符合于氧化铝生产工艺流程中的管路控制，同时也适合于有结焦和固体颗粒的管道中。

3、角式截止阀

角式截止阀的最大优点是可以把阀门安装在管路系统的拐角处，这样既节约了 90° 弯头，又便于操作。因此，这类阀门最适合在化肥厂的合成氨生产系统中和制冷系统中采用。如 J44H-160、J44H-320、L44H-160、L44H-320 就完全是为合成氨生产系统而设计的。

4、钢球或瓷球密封截止阀

该阀的结构特点是阀体分为连体式和分体式，阀瓣为 STL 硬质合金钢球或为非晶材料经制粉成形、高温烧结、精研制成的瓷球。阀杆下端滚压包络球体在阀杆球孔内，球体在阀杆的球孔内做三维转动时可产生无数条密封线，大大增加了密封面的使用寿命，还能保证可靠的密封。该阀由于受球体密封的限制，一般都用于较小的公称口径，约为 6~25mm。该阀适用于核电厂、火电厂的高温高压蒸汽管路，取样、排污系统的仪表管路以及石化、化工系统中的耐温、耐压、耐磨损、耐腐蚀的管路上。

5、高温高压电站截止阀

该阀的结构特点是阀体与阀盖的连接均采用压力自紧密封式或夹箍式，阀体与管路的连接形式为对接焊连接，阀体材料多采用铬钼钢或铬钼钒钢，密封面大都堆焊硬质合金。因此，该类阀门耐高温高压，抗热性好；密封面耐磨损、耐擦伤、耐腐蚀，密封性能好，寿命长。最适用于火电工业系统、石油化工系统及冶金等的高温高压蒸汽、蒸汽、油品、过热蒸汽的管路上。

6、API 截止阀

该类截止阀严格参与 ASME B16.34 标准进行设计；阀体与阀盖的连接、填料函、阀杆螺母的安装、上密封等均严格按照 API600 进行设计。阀门选材完全符合 API600 要求。结构长度符合 ASME B16.10；法兰连接尺寸符合 ANSI/ASME B16.5a。阀门的检验与试验严格按照 API598 进行。因此，该阀广泛适用石油化工管路，在电力、冶金、纺织等系统也适用。

7、氧气管路用截止阀

该阀严格按氧气管路的要求进行设计。填料箱部分严格密封，外界污物绝对不能进入填料箱内。阀体两端法兰有接地装置，在管路上安装完毕后，应接地，严防静电起火。本阀门的壳体材料为奥氏体不锈钢或铜材，导电好、不易发生静电起火。密封副材料为聚四氟乙烯对阀体本体材料，为软密封，密封性能好，气体检验泄漏量为零。本阀门在组装前严格经四氯化碳脱脂处理，绝对没有油脂和污物，不致引起静电起火。该阀适用于冶金系统的氧气管路，在其他行业的氧气管路上也适用。

8、石油液化气截止阀

该阀专为石油液化气的管路或装置设计。结构上注意了防火要求。填料采用聚四氟乙烯，密封可靠、绝对物外漏。密封副材料采用聚四氟乙烯或尼龙对阀体本体材料，为软密封，密封可靠。该阀适用于液化石油气管路系统，作为启闭装置，也适用于其他温度 $\leq 80^{\circ}\text{C}$ 的管路。

9、上螺纹阀杆截止阀

该类截止阀的阀杆不与工作介质直接接触。根据壳体材料、密封副材料、填料材料、阀杆材料不同，适用于不同的工况。若阀体、阀盖材料为碳素钢，密封副材料为合金钢，填料为柔性石墨，阀杆材料为 Cr13 系不锈钢，适用于水、蒸汽、油品管路；若阀体和阀盖材料为 1Cr18Ni9 或 0Cr18Ni9，密封副材料为阀体本身材料或硬质合金，填料为聚四氟乙烯，阀杆材料为 Cr17Ni2，适用于以硝酸为基的腐蚀性介质管路或装置上；若阀体阀盖材料为 1Cr18Ni12Mo2Ti 或 0Cr18Ni12Mo2Ti，密封副材料为阀体本身材料或硬质合金，填料为聚四氟乙烯，阀杆材料为 1Cr18Ni12Mo2Ti，适用于以醋酸为基的腐蚀性介质管路或装置上。不过该类截止阀的最大公称通径为 200mm，200 以上的截止阀要设旁通阀或设计上设置内旁通结构。一般， $\text{DN} \geq 200\text{mm}$ 的截止阀的进口端都在阀瓣的上方，即高进低出，这是为了防止关闭时太费力和阀杆过粗的缘故。

10、下螺纹阀杆截止阀

该类截止阀的阀杆螺纹直接与工作介质接触，直接受介质的侵蚀，使阀杆螺纹易锈蚀、造成启闭费力。此种结构的截止阀其公称通径都比较小，一般在 6~50mm 之间，大部分用在仪表阀和取样阀。

11、API602 锻钢截止阀

该类截止阀按美国石油协会标准 API602 进行设计，阀体和阀盖碳钢或不锈钢锻造而成，阀体和阀盖连接有螺栓连接、螺纹连接加焊接，有上螺纹阀杆和下螺纹阀杆之分，密封副材料为 Cr13 钢、不锈钢酸钢对 STL 硬质合金，填料为柔性石墨或聚四氟乙烯，连接方式有法兰、螺纹、承插焊和对接焊，压力等级为 CL150~CL1500，公称通径为 1/4~2in。广泛地应用于石油化工、电力、化工等部门地装置和管路上，工作介质为蒸汽、油品，腐蚀性介质。结构长度按 ASME B16.10，法兰连接尺寸按 ASME/ANSI B16.5a，焊端尺寸符合 ASME B16.25，承插焊孔尺寸符合 ANSI B16.11，螺纹连接端尺寸符合 ANSI B1.20.1。

12、柱塞截止阀

该类柱塞阀属径向密封，由套在磨光柱塞上地两个弹性密封圈来实现。两个弹性密封圈用一个套环隔离开，并通过阀体与阀盖地连接螺栓施加在阀盖上地载荷把柱塞周围地弹性密封圈压牢，保证密封。该阀地材料组合为壳体用碳钢，柱塞用 Cr13 不锈钢，密封圈用柔性石墨，可用于水、蒸汽、油品地管路；若壳体用不锈钢耐酸钢，柱塞用不锈钢耐酸钢，密封圈用聚四氟乙烯，适用于酸、碱类腐蚀性介质。该阀地优点

是密封可靠，寿命比较长，维修简便；缺点是启闭速度慢。该类阀门广泛应用于城建系统，城市供热中的水、蒸汽管路上。

选用原则

截止阀是应用最广的阀类之一，随着球阀和蝶阀的发展，截止阀应用的场合被取代一部分，但从截止阀本身的特点来看，球阀、蝶阀是不能替代的，其选用原则是：

- 1、高温、高压介质的管路或装置上宜选用截止阀。如火电厂、核电站，石油化工系统的高温、高压管路上选用截止阀为宜。
- 2、管路上对流阻要求不严的管路上。即对压力损失考虑不大的地方。
- 3、小型阀门可选用截止阀，如针阀、仪表阀、取样阀、压力计阀等。
- 4、有流量调节或压力调节，但对调节精度要求不高，而且管路直径又比较小，如公称通径 $\leq 50\text{mm}$ 的管路上，宜选用截止阀或节流阀。
- 5、合成工业生产中的小化肥和大化肥宜选用公称压力 PN160 公称压力 16MPa 或 PN320 公称压力 32MPa 的高压角式截止阀或高压角式节流阀。
- 6、氧化铝拜耳法生产中的脱硅车间、易结焦的管路上，易选用阀体分开式、阀座可去处的、硬质合金密封副的直流式截止阀或直流式节流阀。
- 7、城市建设中的供水、供热工程上，公称通径较小的管路，可选用截止阀、平衡阀或柱塞阀，如公称通径小于 150mm 的管路上。

旋塞阀

概述

旋塞阀是关闭件或柱塞形的旋转阀，通过旋转 90° 使阀塞上的通道口与阀体上的通道口相同或分开，实现开启或关闭的一种阀门。阀塞的形状可成圆柱形或圆锥形。

在圆柱形阀塞中，通道一般成矩形；而在锥形阀塞中，通道成梯形。这些形状使旋塞阀的结构变得轻巧，但同时也产生了一定的损失。

旋塞阀最适于作为切断和接通介质以及分流适用，但是依据适用的性质和密封面的耐冲蚀性，有时也可用于节流。由于旋塞阀密封面之间运动带有擦拭作用，而在全开时可完全防止与流动介质的接触，故它通常也能用于带悬浮颗粒的介质。

旋塞阀的另一个重要特性时它易于适应多通道结构，以致一个阀可以获得两个、三个，甚至四个不同的流道。这样可以简化管道系统的设计、减少阀门用量以及设备中需要的一些连接配件。

旋塞阀广泛地应用于油田开采、输送和精练设备中，同时也广泛用于石油化工、化工、煤气、天然气、液化石油气、暖通行业以及一般工业中。

适用的场合

由于旋塞阀的关闭件是成柱塞形的旋转阀，通过旋转 90° 使阀塞上的通道与阀体上的通道相合或分开，达到启闭阀门的作用，所以旋塞阀最适用与快速启闭的场合；另外，由于旋塞阀结构特点所致，它主要用于切断和接通介质以及分配和改变介质流动方向的场合；但依据适用的性质和密封面的耐冲蚀性，有时也可应用于节流的场合；另外，由于旋塞阀密封面之间运动带有擦拭作用，而且在全启时可以完全防止与流动介质的接触，故通常也能用于带悬浮颗粒的介质；旋塞阀的另一个重要特性时它易于适应多通道结构，

以致一个阀门可以获得两个、三个，甚至四个不同的流道，这样可以简化管道系统的设计，用一个替代几个阀，减少阀门的用量以及设备中需要的一些连接配件。

旋塞阀广泛的应用于油田和气田的开采、输送和精练设备中；同时也广泛地应用于石油化工、化工、天然气、液化石油气、煤气、暖通行业以及食品工业、制药工业系统中。

无润滑式带衬套地旋塞阀，应用于石油化工、化工等行业，尤其用在不允许适用润滑剂地介质中。

选用原则

根据旋塞阀地结构特点和设计上所能达到地功能，建议按下列原则选用：

- 1、用于分配介质和改变介质流动方向，启工作温度 $\leq 300^{\circ}\text{C}$ 、公称压力 $\leq 1.6\text{MPa}$ 、公称通径 $\leq 300\text{mm}$ ，建议选用多通路旋塞阀。
- 2、牛奶、果汁、啤酒等食品企业及制药厂等地设备和管路上，建议选用奥氏体不锈钢制地紧定式圆锥形旋塞阀。
- 3、油田开采、天然气田开采、管道输送的支管、精练和清洁设备中，公称压力级 $\leq \text{CL}300$ 、公称通径 $\leq 300\text{mm}$ 、工作温度 $\leq 340^{\circ}\text{C}$ ，建议选用油封式圆锥形旋塞阀。
- 4、油田开采、天然气田开采、管道输送的支管、精练和清洁设备中，公称压力级 $\leq \text{CL}2500$ 、公称通径 $\leq 900\text{mm}$ 、工作温度 $\leq 340^{\circ}\text{C}$ ，建议选用压力平衡式倒圆锥旋塞阀。
- 5、在大型化学工业中，含有腐蚀性介质的管路和设备上，要求开启或关闭速度较快的场合，对于以硝酸为基的介质，可选用 1Cr18Ni9 不锈钢制的聚四氟乙烯套筒密封圆锥形旋塞阀；对于以醋酸为基的介质，可选用 Cr18Ni12Mo2Ti 不锈钢制的聚四氟乙烯套筒密封圆锥形旋塞阀。
- 6、在煤气、天然气、暖通系统的管路中和设备上，当公称压力 $\leq 1.0\text{MPa}$ 、公称通径 $\leq 200\text{mm}$ ，宜选用填料式圆锥形旋塞阀。

隔膜阀

概述

隔膜阀实在阀体和阀盖内装有一挠性隔膜或组合隔膜，其关闭件是与隔膜相连接的一种压缩装置。阀座可以是堰形，也可以是直通流道的管壁。

隔膜阀的优点是其操纵机构与介质通路隔开，不但保证了工作介质的纯净，同时也防止管路中介质冲击操纵机构工作部件的可能性。此外，阀杆处不需要采用任何形式的单独密封，除非在控制有害介质中作为安全设施使用。

隔膜阀中，由于工作介质接触的仅仅是隔膜和阀体，二者均可以采用多种不同的材料，因此该阀能理想地控制多种工作介质，尤其适合带有化学腐蚀性或悬浮颗粒地介质。

隔膜阀地工作温度通常受隔膜和阀体衬里所使用材料地限制，它的工作温度范围大约为 $-50\sim 175^{\circ}\text{C}$ 。

隔膜阀结构简单，只由阀体、隔膜和阀盖组合件三个主要部件构成。该阀易于快速拆卸和维修，更换隔膜可以在现场及短时间内完成。

操纵机构和介质通路隔开使隔膜阀不仅适用于食品和医药卫生工业生产，而且也适用于一些难以输送的和危险的介质。更多种人造合成橡胶和工程塑料的应用，以及更广泛地选择阀体衬里材料，使隔膜阀在现代工业的各个领域都得到广泛的应用。

适用的场合

隔膜阀是一种特殊形式的截止阀，其启闭件是一块用软制材料制成的隔膜，它将阀体内腔与阀盖内腔隔开。

由于受阀体衬里工艺和隔膜制造工艺的限制，较大的阀体衬里和较大的隔膜制造工艺都很难，故隔膜阀不宜用于较大的管径，一般应用在 $DN \leq 200\text{mm}$ 以下的管路上。

由于受隔膜材料的限制，隔膜阀适用于低压基温度不高的场合。一般不要超过 180°C 。

由于隔膜阀具有良好的防腐性能，故一般多用于腐蚀性介质的装置和管路上。

由于隔膜阀的适用温度适用介质受隔膜阀阀体衬里材料和隔膜材料的限制，隔膜阀阀体衬里材料推荐使用的温度和适用的介质见表 G-1；隔膜阀材料推荐使用的温度和适用的介质见表 G-2。

表 G-1 隔膜阀阀体衬里材料的使用温度和适用介质

衬里材料（代号）	使用温度/ $^\circ\text{C}$	适用介质
硬橡胶（NR）	$-10 \sim +85$	盐酸、30%硫酸、50%氢氟酸、80%磷酸、碱、盐类、镀金属溶液、氢氧化钠、氢氧化钾、中性盐水溶液、10%次氯酸钠、湿氯气、氨水、大部分醇类、有机酸及醛类等
软橡胶（BR）	$-10 \sim +85$	水泥、粘土、煤渣灰、颗粒状化肥及磨损性较强的故态流体、各种浓度稠粘液等
氯丁胶（CR）	$-10 \sim +85$	动植物油类、润滑剂及 pH 值变化范围很大的腐蚀性泥浆等
丁基胶（IIR）	$-10 \sim +120$	有机酸、碱和氢氧化合物、无机盐及无机酸、元素气体、醇类、醛类、醚类、酮类、酯类等
聚全氟乙丙稀塑料（FEP）	≤ 150	除熔融碱金属、元素氟及芳香烃类外的盐酸、硫酸、王水、有机酸、强氧化剂、浓稀酸交替、酸碱交替和各种有机溶剂等
聚偏氟乙烯塑料（PVDF）	≤ 100	
聚四氟乙烯和乙烯共聚物（ETFE）	≤ 120	
可溶性聚四氟塑料（PFA）	≤ 180	
聚三氟氯乙烯塑料（PCTFE）	≤ 120	
搪瓷	≤ 100 切忌温度急变	除氢氟酸、浓磷酸及强碱外的其他低度耐蚀性介质
铸铁无衬里	使用温度按隔膜材料定	非腐蚀性介质
不锈钢无衬里		一般腐蚀性介质

注：表中百分数均指质量分数。

表 G-2 隔膜阀隔膜材料的使用温度和适用介质

隔膜材料（代号）	使用温度/ $^\circ\text{C}$	适用介质
氯丁胶（CR）	$-10 \sim +85$	动植物油类、润滑剂及 pH 值变化范围很大的腐蚀性泥浆等
天然胶（Q 级）	$-10 \sim +100$	无机盐、净化水、污水、无机稀酸类
丁基胶（B 级）	$-10 \sim +120$	有机酸、碱和氢氧化合物、无机盐及无机酸、元素气体、醇类、醛类、醚类、酮类、酯类等
乙丙胶（FPDM）	≤ 120	盐水、40%硼水、5%~15%硝酸及氢氧化钠等
丁腈胶（NBR）	$-10 \sim +85$	水、油品、废气及制污废液等
聚全氟乙丙稀塑料（FEP）	$-10 \sim +150$	除熔融碱金属、元素氟及芳香烃类外的盐酸、硫酸、王水、有

可溶性聚四氟塑料 (PFA)	≤180	机酸、强氧化剂、浓稀酸交替、酸碱交替和各种有机溶剂等
氟橡胶 (FPM)	-10~+150	耐介质腐蚀性高于其他橡胶, 适用于无机酸、碱、油品、合成润滑油及臭氧等

选用原则

1、根据隔膜阀的压力-温度等级和流量特性曲线选择。

(1) 隔膜阀的压力-温度等级 (图 G-1)。

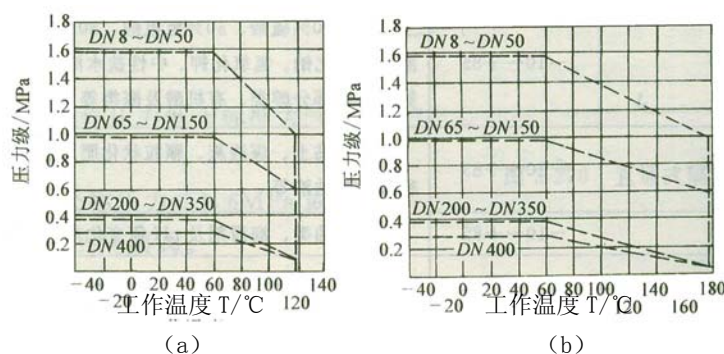


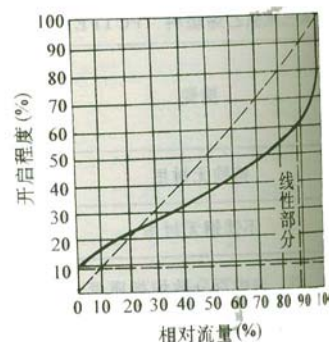
图 G-1 隔膜阀的压力-温度等级曲线

(a) 衬胶隔膜阀的压力-温度等级曲线

(b) 衬聚四氟乙烯隔膜阀的压力-温度等级曲线

(2) 堰式隔膜阀的流量特性曲线 (图 G-2)。

- 2、各种腐蚀性介质管路上, 工作温度 ≤180℃、公称压力 ≤1.6MPa, 公称口径 ≤200mm, 推荐的衬里材料见表 G-1, 推荐的隔膜材料见表 G-2。
- 3、研磨颗粒性介质选择堰式隔膜阀。
- 4、粘性流体、水泥浆以及沉淀性介质选择直通式隔膜阀。
- 5、除了特定品种外, 隔膜阀不易使用在真空管路和真空设备上。
- 6、食品工业和医药卫生工业生产的设备上和管路上宜选用隔膜阀。



安全阀

概述

安全阀用在受压设备、容器或管路上, 作为超压保护装置。当设备、容器或管路内的压力升高超过允许值时, 阀门自动开启, 继而全量排放, 以防止设备、容器或管路内的压力继续升高; 当压力降低到规定值时, 阀门应自动及时关闭, 从而保护设备、容器或管路的安全运行。

安全阀可以由阀门进口的系统压力直接驱动, 在这种情况下是由弹簧或重锤提供的机械载荷来克服作用在阀瓣下方的介质压力。它们还可以由一个机构来先导驱动, 该机构通过释放或施加一个关闭力来使安全阀开启或关闭。因此, 按照上述驱动模式将安全阀分为直接作用式和先导式。

安全阀可以在整个开启高度范围或在相当大的开启高度范围内比例开启, 也可能仅在一个微小的开启高度范围内比例开启, 然后突然开启到全开位置。因此, 可以将安全阀分为比例式和全启式。

安全阀的结构、应用和公称口径的确定应受到规范的约束, 或者应得到法定机关的同意。在不同的规范之间, 其约束条款以及有关定义可能不同。在应用安全阀时, 必须遵循其适用规范的要求。

由于安全阀是一种自动阀门，在结构和性能参数方面与通用阀门有许多不同之处。有些专用的名词术语易于混淆，为了使广大用户更清楚地了解安全阀，并能正确选用，以下将一些主要名词术语予以说明。

1、安全阀名词术语

(1) 安全阀。一种自动阀门。它不借助任何外力，而是利用介质本身地力来排出一额定数量的流体以防止系统内压力超过预定的安全值；当压力恢复正常后，阀门再行关闭并阻止介质继续流出。

(2) 直接载荷式安全阀。一种由直接作用的机械载荷，如重锤、杠杆加重锤或弹簧来克服阀瓣下介质压力所产生作用力的安全阀。

(3) 带动力辅助装置的安全阀。该安全阀借助一个动力辅助装置，可以在低于正常开启压力下开启。即使该辅助装置失灵，此类安全阀仍能满足标准要求。

(4) 带补充载荷的安全阀。这种安全阀在其进口处压力达到开启压力前始终保持有一增强密封的压力。该附加力（补充载荷）可由外来能源提供，而在安全阀达到开启压力时应可靠地释放。其大小应这样设定，即假定该附加力未释放时，安全阀仍能在进口压力不超过国家法规规定开启压力百分数地前提下达到额定排量。

(5) 先导式安全阀。一种依靠从导阀排出介质来驱动或控制的安全阀。该导阀本身应是符合标准要求的直接载荷安全阀。

(6) 比例式安全阀。一种在整个开启高度范围或在相当大的开启高度范围内比例开启或关闭的安全阀。

(7) 全启式安全阀。一种仅在微小开启高度范围内比例开启，随后就突然开启到全开位置的安全阀。开启高度不小于 $1/4$ 流道直径。

(8) 微启式安全阀。是一种仅用于液体介质的直接作用式安全阀。开启高度在 $1/40 \sim 1/20$ 流道直径范围内。

(9) 开启压力（额定压力）。安全阀阀瓣在运行条件下开始升起时的进口压力，在该压力下，开始有可测量的开启高度，介质呈可由视觉或听觉干支的连续排放状态。

(10) 排放压力。阀瓣达到规定开启高度时的进口压力。排放压力的上限需服从国家有关标准或规范的要求。

(11) 超过压力。排放压力与开启压力之差，通常用开启压力的百分数来表示。

(12) 回座压力。排放后阀瓣重新与阀座接触，即开启高度变为零时的进口压力。

(13) 启闭压差。开启压力与回座压力之差，通常用回座压力与开启压力的百分比表示，只有当开启压力很低时采用二者压力差来表示。

(14) 背压力。安全阀出口处的压力。

(15) 额定排放压力。标准规定排放压力的上限值。

(16) 密封试验压力。进行密封试验的进口压力，在该压力下测量通过关闭件密封面的泄漏率。

(17) 开启高度。阀瓣离开关闭位置的实际升程。

(18) 流道面积。指阀瓣进口端到关闭件密封面间流道的最小截面积，用来计算无任何阻力影响时的理论排量。

(19) 流道直径。对应用于流道面积的直径。

(20) 帘面积。当阀瓣在阀座上方时，在其密封面之间形成的圆柱面形或圆锥面形通道面积。

(21) 排放面积。阀门排放时流体通道的最小截面积。对于全启式安全阀，排放面积等于流道面积；

对于微启式安全阀，排放面积等于帘面积。

(22) 理论排量。是流道截面积与安全阀流道面积相等的理想喷管的计算排量。

(23) 排量系数。实际排量与理论排量的比值。

(24) 额定排量系数。排量系数与减低系数（取 0.9）的乘积。

(25) 额定排量。指实际排量中允许作为安全阀适用基准的那一部分。

(26) 当量计算排量。指压力、温度、介质性质等条件与额定排量的适用条件相同时，安全阀的计算排量。

(27) 频跳。安全阀阀瓣迅速异常地来回运动，在运动中阀瓣接触阀座。

(28) 颤振。安全阀阀瓣迅速异常地来回运动，在运动中阀瓣不接触阀座。

选用原则

- 1、蒸汽锅炉安全阀，一般选用全启式弹簧安全阀。
- 2、液体介质用安全阀，一般选用微启式弹簧安全阀。
- 3、空气或其他气体介质用安全阀，一般选用全启式弹簧安全阀。
- 4、液化石油气汽车槽车或液化石油气铁路罐车用安全阀，一般选用全启式内装安全阀。
- 5、采油油井出口（采油树）用安全阀，一般选用先导式安全阀。
- 6、蒸汽发电设备的高压旁路安全阀，一般选用具有安全和控制双重功能的先导式安全阀。

蒸汽疏水阀

概述

各种工业生产工艺流程上的设施，包括商业设施和住宅设施等，广泛地适用者煤气、自来水、蒸汽、压缩空气、油品等介质。目前，使用这些介质地装置及向这些装置输送介质的设备已成为生产、生活中不可缺少的部分。然而，在输送这些介质的管路和装置内，除了所需的介质外，还混有无用的或有害的介质，并且在整个输送过程中这些有害介质还会不断地产生和形成。例如，在生产压缩空气地空压机气缸内或管道内，就不可避免地要产生无用且有害的凝结水，在输送蒸汽的管道内也必然会产生这种凝结水。因此，为了保证装置的工作效率和安全运转，最重要的时及时排出这些无用且有害的介质，仅输送装置内需要的介质，保证装置的消耗和使用。

从液体介质里排出气体，从气体介质里排出液体，或从气体介质里排出其他无用气体，并防止主要介质逸漏。这种尽力防止有用介质逸出而排除异质、异相流体的操作称为疏水工程。利用人工也可以完成这种操作，但要达到高效工作并彻底排出异物是不可能的。因此，要求这项工作能自动高效地进行，其所需装置称为疏水装置或疏水阀。

疏水意味着设计一种装置，让有害地、不需要的介质通过，而另一种需要的介质被装置阻住。基于这样一种原则，采用疏水工程这个词，并作为技术术语开始使用。顾名思义，就是在需要蒸汽的装置上，设计一种机构阻止蒸汽逸漏，而把不需要的凝结水自动排出的装置，人们称它为蒸汽疏水阀。

在使用蒸汽的有关设备上，由于蒸汽的潜热被释放而凝结成水，即凝结水，被蒸汽疏水阀自动地与蒸汽分开并排出到设备之外。这种疏水阀既可以说是一种自动阀门，也是一种节能装置。

蒸汽疏水阀是自动地排出蒸汽设备中凝结水的疏水器，也叫阻汽排水阀，或单纯叫疏水阀。把蒸汽疏水阀概括一下，可以得出这样的概念，它是依靠某种方法，自动操作，准确判别出蒸汽和水，同时进行闭、开动作的阀门。

蒸汽疏水阀排放凝结水最基本的原理就是利用蒸汽和水的重量差和温度来实现疏水的目的。

安装注意事项

- 1、安装前清洗管路设备，除去杂质，以免堵塞。
- 2、蒸汽疏水阀应尽量安装在用汽设备的下方和易于排水的地方。
- 3、蒸汽疏水阀应安装在易于检修的地方，并尽可能集中排列，以利于管理。
- 4、各个蒸汽加热设备应单独安装蒸汽疏水阀。
- 5、旁路管的安装不得低于蒸汽疏水阀。
- 6、安装时，注意阀体上箭头方向与管路介质流动方向应一致。
- 7、蒸汽疏水阀进口和出口管路的介质流动方向应有 4%的向下坡度，而且管路的公称通径不小于蒸汽疏水阀的公称通径。
- 8、一个蒸汽疏水阀的排水能力不能满足要求时，可并联安装几个蒸汽疏水阀。
- 9、用在可能发生冻结的地方，必须采用防冻措施。

减压阀

概述

减压阀是通过调节，将进口压力减至某一需要的出口压力，并依靠介质本身的能量，使出口压力自动保持稳定的阀门。

从流体力学的观点看，减压阀是一个局部阻力可以变化的节流元件，即通过改变节流面积，使流速及流体的动能改变，造成不同的压力损失，从而达到减压的目的。然后依靠控制与调节系统的调节，使阀后压力的波动与弹簧力相平衡，使阀后压力在一定的误差范围内保持恒定。

适用的场合

减压阀是一种自动阀门，是调节阀的一种。它是通过启闭件的节流，将进口压力降至某一需要的出口压力，并能在进口压力及流量变动时，利用介质本身的能量保持出口压力基本不变的阀门。

减压阀按动作原理分为直接作用减压阀和先导式减压阀。直接作用式减压阀是利用出口压力的变化直接空阀瓣的运动。波纹管直接作用式减压阀适用于低压、中小口径的蒸汽介质、薄膜直接作用式减压阀适用于中低压、中小口径的空气、水介质。先导式减压阀有导阀和主阀组成，出口压力的变化通过导阀放大来控制主阀阀瓣的运动。先导活塞式减压阀，适用于各种压力、各种口径、各种温度的蒸汽、空气和水介质。若用不锈钢耐酸钢制造，可适用于各种腐蚀形介质。先导波纹管式减压阀，适用于低压、中小口径的蒸汽、空水等介质。先导薄膜式减压阀适用于中压、低压，中小口径的蒸汽或水等介质。

各类减压阀的性能对比

性能		精度	流通能力	密封性能	灵敏性	成本	
类	直接作用式	波纹管	低	中	中	中	
		薄膜	中	小	好①	高	低
型	先导式	活塞	高	大	中	低	高
		波纹管	高	大	中	中	高
		薄膜	高	中	+中	高	较高

① 采用非金属材料，如聚四氟乙烯、橡胶。

选用原则

- 1、减压阀进口压力的波动应控制在进口压力给定值的 80%~105%，如超过该范围，减压阀的性能会受影响。
- 2、通常减压阀的阀后压力 P_c 应小于阀前压力的 0.5 倍，即 $P_c < 0.5P_1$ 。
- 3、减压阀的每一档弹簧只在一定的出口压力范围内适用，超出范围应更换弹簧。
- 4、在介质工作温度比较高的场合，一般选用先导式活塞式减压阀或先导式波纹管减压阀。
- 5、介质为空气或水（液体）的场合，一般宜选用直接作用薄膜式减压阀或先导式薄膜式减压阀。
- 6、介质为蒸汽的场合，宜选用先导活塞式减压阀或先导波纹管式减压阀。
- 7、为了操作、调整和维修的方便，减压阀一般应安装在水平管道上。

止回阀

概述

止回阀又称为逆流阀、逆止阀、背压阀、单向阀。这类阀门是靠管路中介质本身的流动产生的力而自动开启和关闭的，属于一种自动阀门。止回阀用于管路系统，其主要作用是防止介质倒流、防止泵及其驱动电机反转，以及容器内介质的泄放。止回阀还可用于给其中的压力可能升至超过主系统压力的辅助系统提供补给的管路上。

止回阀根据材质的不同，可以适用于各种介质的管路上。

止回阀安装在管路上，即成为这一完整管路的流体部件之一，其阀瓣启闭过程就要受它所处系统瞬变流动状态所影响；反过来，阀瓣的关闭特性又对流体流动状态产生发作用。止回阀的工作特点是载荷变化大，启闭频率小，一投入关闭或开启状态，适用周期便很长，且不要求运动部件运动。但一旦又“切换”要求，则必须动之灵活，这一要求较常见的机械运动更为苛刻。由于止回阀在大多数实际使用中，定性确定用于快速关闭，而在止回阀关闭的瞬间，介质是方向流动的，随着阀瓣的关闭，介质从最大倒流速度迅速降至零，而压力则迅速升高，即产生可能对管路系统有破坏作用的“水锤”现象。对于多台泵并联适用的高压管路系统，止回阀的水锤问题更加突出。水锤是压力管道中瞬变流动中的一种压力波，它是由于压力管道中流体流速的变化而引起的压力升跃或下降的水力冲击现象。其产生的物理原因是流体的不可压缩性、流体运动惯性与管道弹性的综合作用结果。为了防止管道中的水锤隐患，多年来，人们在止回阀的设计中，采用了一些新结构、新材料，在保证止回阀适用性能的同时，将水锤的冲击力减至最小方面取得了可喜的进展。

适用的场合

使用止回阀的目的是防止介质的逆流，一般在泵的出口都要安装止回阀。另外，在压缩机的出口也要安装止回阀。总之，为了防止介质逆流，在设备、装置或管路上都应安装止回阀。

一般在公称通径 50mm 的水平管路上都选用立式升降止回阀。直通式升降止回阀在水平管路和垂直管路上都可安装。底阀一般只安装在泵进口的垂直管路上，并且介质自下而上流动。

旋启式止回阀可以做成很高的工作压力，PN 可达 42MPa，而且 DN 也可做到很大，最大可达 2000mm 以上。根据壳体及密封件的材质不同，可以适用任何工作介质和任何工作温度范围。介质为水、蒸汽、气体、腐蚀性介质、油品、食品、药品等。介质工作温度范围在 -196~800℃ 之间。

旋启式止回阀的安装位置不受限制，通常安装于水平管路上，但也可以安装于垂直管路或倾斜管路上。

蝶式止回阀的适用场合是低压大口径，而且安装场合受到限制。因为蝶式止回阀的工作压力不能做到很高，但公称通径可以做到很大，可以达到 2000mm 以上，但公称压力都在 6.4MPa 以下。蝶式止回阀可以做成对夹式，一般都安装在管路额两法兰之间，采用对夹连接的形式。

蝶式止回阀的安装位置不受限制，可以安装在水平管路上，也可以安装在垂直管路或倾斜管路上。

隔膜式止回阀适用于易产生水击的管路上，隔膜可以很好地消除介质逆流时产生地水击。由于隔膜式止回阀地工作温度和适用压力受到隔膜材料地限制，一般多使用在低压常温管路上，特别适于自来水管路上。一般介质工作温度在 $-20\sim 120^{\circ}\text{C}$ 之间，工作压力 $<1.6\text{MPa}$ ，但隔膜式止回阀可以做到较大口径，DN 最大可到 2000mm 以上。

隔膜式止回阀由于其防水击性能优异，结构又比较简单，制造成本又较低，所以近年来应用较多。

球型止回阀由于密封件是包覆橡胶地球体，因此密封性能好、运行可靠、抗水击性能好；又由于密封件可以是单球，又可以做成多球，因此可以做成大口径。但它的密封件是包覆橡胶地空心球体，不适用于高压管路，只适用于中低压地管路上。

由于球型止回阀地壳体材料可以用不锈钢制作，密封件地空心球体可以包覆聚四氟乙烯工程塑料，所以在一般腐蚀性介质地管路上也可应用。

改类止回阀地工作温度在 $-101\sim 150^{\circ}\text{C}$ 之间，其公称压力 $\leq 4.0\text{MPa}$ ，公称通径范围在 200~1200mm 之间。